



WAGO Angebote

Ausgabe 01/2025

**SPAREN
SIE BIS ZUM
30.06.2025**



Verbindungstechnik vom Erfinder der Federklemmtechnik

WAGO Serie 2273/2773:

Die Verbindungsklemmen

Durchgangsverbinder zum Stecken



2773-2401
für ein- und mehrdrähtige Leiter bis 4 mm²



 2273-202	 2273-203	 2273-204
 2273-205	 2273-208	 2273-500 Befestigungsadapter, für ein- und zweireihige Klemmen



WAGO Serie 221: die Verbindungsklemmen für alle Leiterarten

Durchgangsverbinder mit Hebeln

221-2411
1-polig, 4 mm²
450 V / 32 A, 0,2 ... 4 mm², e, f
0,2 ... 2,5 mm², m
600 V / 20 A, 20/18 ... 14 AWG



221 – 4mm²-Variante

 221-412	 221-413	 221-415	 221-420
 221-482 ☺	 221-483 ☺	 221-485 ☺	

Serie 221 Green Range

 221-422	 221-423	 221-425
--	--	--



221 – 6mm²-Variante

 221-612	 221-613	 221-615
 221-682 ☺	 221-683 ☺	 221-685 ☺

Adapter der Serie 221





- 221-500
- 221-500/000-006
- 221-500/000-053

Befestigungsadapter, für 2-, 3- und 5-Leiter-Klemmen, 4mm²-Variante, auch als 6mm²-Variante erhältlich





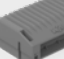

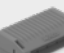
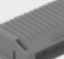



* Befestigungsadapter, 1- ... 5-fach, für verschiedene Befestigungen verfügbar

☺ Auch als Ex-Varianten verfügbar





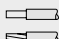
WAGO Gelbox

Für max. 4mm ² -Klemmen z. B. 221-41x/2273-20x	Für max. 6mm ² -Klemmen z. B. 221-61x	Für Durchgangsverbinder der Serie 221, max. 4mm ² -Klemmen, z. B. 221-2411.
---	--	--

 207-1331	 207-1431	 207-1372
 207-1332	 207-1432	 207-1373
 207-1333	 207-1433	 207-1375

WAGO 224:

Die Leuchten- und Service-Klemmen

 224-101	 224-112	
 224-201		

WAGO 207:

Verbindungsdose

Verbindungsdose
Für Verbindungsklemmen der Serie 221, 4 mm², für bis zu 60 Klemmstellen



207-4301

Zuführbarer Strom max.: 18 A
Betriebsspannung max.: 450 V
Umgebungstemperatur: -25 ... +85 °C
Schutzart: IP20

WAGO PROFI-SETs mit attraktiver Setbeigabe sichern



€ 99,-*
NETTOPREIS

PROFI-SET mit NAPOLEON-Grillbesteckset, Artikelnummer 887-446

100 x 2273-202



300 x 2273-203



200 x 2273-205



50 x 2273-208



1 x NAPOLEON 3-teiliges Grillbesteck-Set aus Edelstahl



€ 99,-*
NETTOPREIS

PROFI-SET mit WAGO Werkzeugtasche, Artikelnummer 887-444

100 x 221-412



50 x 221-413



200 x 2273-203



200 x 2273-205



1 x WAGO Werkzeugtasche Artikelnummer: 206-3000

VERFÜGBAR
AB MÄRZ
2025

WAGO Verbindungsklemmensets

Praktisch für Instandhaltung, Labore, Entwickler und andere Gewerke: die Kleinsortimente, bestehend aus bewährten WAGO Verbindungsklemmen für verschiedene Leiterarten und -querschnitte.

In der L-BOXX von Sortimo® bleiben die Klemmen immer richtig sortiert und somit schnell griffbereit. Damit gelingt sowohl die platzsparende und praktische Aufbewahrung der Verbindungsklemmen als auch die des Koffers selbst.



€ 56,-*
NETTOPREIS

L-BOXX Mini, Serie 2273, Artikelnummer 887-953, zum Stecken

100 x 2273-202



75 x 2273-205



100 x 2273-203



25 x 2273-208



100 x 2273-204



4 x 2273-500



PREIS-
SENKUNG



€ 64,-*
NETTOPREIS

L-BOXX Mini, Serie 221, Artikelnummer 887-952, mit Hebeln

100 x 221-412



25 x 221-415



100 x 221-413



4 x 221-500



€ 175,-*
NETTOPREIS

L-BOXX, Serie 221 und 2273, Artikelnummer 887-926, zum Stecken und mit Hebeln

100 x 2273-202



100 x 221-412



100 x 2273-203



100 x 221-413



100 x 2273-204



25 x 221-415



100 x 2273-205



2 x 221-500



50 x 2273-208

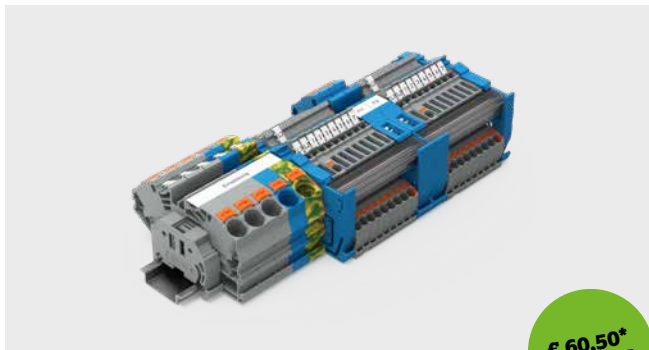


2 x 2273-500



* Unverbindliche Preisempfehlung zzgl. Umsatzsteuer – Angebote gültig bis 30.06.2025 oder so lange der Vorrat reicht – Irrtümer und Änderungen vorbehalten.

Jetzt sind Sie am Drücker Profitieren Sie von unseren Dauertiefpreisen.



€ 60,50*
NETTOPREIS

Artikelnummer 821-109

Hauptverteilerset FI TOPJOB® S, mit Drückern

Vollständiges Klemmenset mit allem benötigten Zubehör für die Verdrahtung einer Hauptverteilung mit 2 FI-Schaltern

- 1 Drehstromeinspeisung 16 mm²
- 14 Wechselstrom- und 2 Drehstromkreise 4 mm²
- 2 FI-Potentiale verteilt über 2 N-Sammelschienen
- N-Trennung der einzelnen Stromkreise für die Isolationswiderstandsmessung über N-Trennschlitten in den Installationsetagenklemmen



€ 51,50*
NETTOPREIS

Artikelnummer 821-107

Unterverteilerset TOPJOB® S, mit Drückern

Vollständiges Klemmenset mit allem benötigten Zubehör für die Verdrahtung einer Unterverteilung mit einem FI-Schalter

- 1 Drehstromeinspeisung 16 mm²
- 9 Wechselstrom- und 1 Drehstromkreis 4 mm²
- FI-Potential verteilt über 1 N-Sammelschiene
- N-Trennung der einzelnen Stromkreise für die Isolationswiderstandsmessung über N-Trennschlitten in den Installationsetagenklemmen



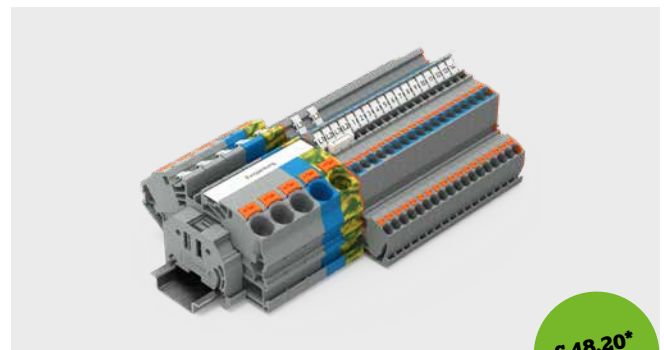
€ 58,-*
NETTOPREIS

Artikelnummer 821-114

Hauptverteilerset FI TOPJOB® S, mit Drückern, Einspeisung mit Hebeln

Vollständiges Klemmenset mit allem benötigten Zubehör für die Verdrahtung einer Hauptverteilung mit 2 FI-Schaltern

- 1 Drehstromeinspeisung 16 mm² mit komfortablem Hebelanschluss für die starren Einspeiseleitungen und 2 Ausgängen zu den FI-Schaltern
- 9 Wechselstrom- und 1 Drehstromkreis 4 mm² gemäß **DIN 18015-1**
- 2 FI-Potentiale verteilt über 2 N-Sammelschienen
- N-Trennung der einzelnen Stromkreise für die Isolationswiderstandsmessung über N-Trennschlitten in den Installationsetagenklemmen



€ 48,20*
NETTOPREIS

Artikelnummer 821-111

Hauptverteilerset FI/LS TOPJOB® S, mit Drückern

Vollständiges Klemmenset mit allem benötigten Zubehör für die Verdrahtung einer Hauptverteilung mit FI/LS-Schaltern

- 1 Drehstromeinspeisung 16 mm²
- 14 Wechselstrom- und 2 Drehstromkreise 4 mm²
- N-Trennung erfolgt über FI/LS-Schalter. In den Installationsetagenklemmen werden N und L ohne N-Trennmöglichkeit durchgeleitet.




Das mobile Beschriftungssystem

Der ideale Begleiter für die Beschriftung direkt vor Ort

Die Vorteile von mobiler Beschriftung auf einen Blick:

- Flexibilität: Dank mobiler Beschriftung kann ortsungebunden – sowohl im Shopfloor als auch auf der Baustelle – beschriftet werden.
- Zeit- und Kostenersparnis: Mobile Beschriftung verkürzt die Installationszeiten und führt deshalb zu einer schnelleren Inbetriebnahme von Maschinen und Anlagen – und somit auch zu potenziellen Kosteneinsparungen.
- Individuelle Anpassbarkeit: Mit dem mobilen Beschriftungssystem können Beschriftungen direkt vor Ort an die spezifischen Bedürfnisse der Kunden angepasst werden – auch kurzfristig.
- Breite Auswahl an Beschriftungsmaterialien: von der Klemmenmarkierung über die Leiter- und Adermarkierung bis hin zur Gerätekennzeichnung



Starterkit	Basiskit	NEU: Mobiles Starterkit
Artikelnummer: 258-5107	Artikelnummer: 258-5108	Artikelnummer: 258-5100
 <p>€ 449,-* NETTOPREIS</p>	 <p>€ 399,-* NETTOPREIS</p>	 <p>€ 499,-* NETTOPREIS</p>
WAGO Thermotransferdrucker Smart Printer, für die komplette Schaltschrankbeschriftung, mit Beschriftungsmaterial	WAGO Thermotransferdrucker Smart Printer, für die komplette Schaltschrankbeschriftung, ohne Beschriftungsmaterial	WAGO Thermotransferdrucker Smart Printer, für die komplette Schaltschrankbeschriftung, ohne Beschriftungsmaterial, mit Bluetooth® Dongle sowie Transport- und Werkzeugtasche
Inhalt		
1 x Beschriftung WMB Inline Artikelnummer: 2009-115	1 x Thermotransfer-Farbband Artikelnummer: 258-5005	1 x Thermotransfer-Farbband Artikelnummer: 258-5005
1 x Beschriftungsstreifen Artikelnummer: 2009-110	1 x Walze für Beschriftungsstreifen Artikelnummer: 258-5006	1 x Walze für Beschriftungsstreifen Artikelnummer: 258-5006
1 x Thermotransfer-Farbband Artikelnummer: 258-5005	1 x Walze für WMB-Inline Artikelnummer: 258-5007	1 x Walze für WMB-Inline Artikelnummer: 258-5007
1 x Walze für Beschriftungsstreifen Artikelnummer: 258-5006		1 x Bluetooth® Dongle Artikelnummer: 258-5102
1 x Walze für WMB-Inline Artikelnummer: 258-5007		1 x Transport- und Werkzeugtasche Artikelnummer: 206-3010

Zubehör

WiFi-Dongle	Bluetooth® Dongle	Powerbank
Artikelnummer: 258-5103	Artikelnummer: 258-5102	Artikelnummer: 258-5104

* Unverbindliche Preisempfehlung zzgl. Umsatzsteuer – Angebote gültig bis 30.06.2025 oder so lange der Vorrat reicht – Irrtümer und Änderungen vorbehalten.

WAGO Stromversorgung

Die effizienten Stromversorgungen von WAGO liefern jederzeit eine gleichbleibende Versorgungsspannung – ganz gleich, ob für einfache Anwendungen oder für die Automatisierung mit großem Leistungsbedarf.

WAGO Stromversorgung Base

Die WAGO Stromversorgung Base mit bewährter Push-in CAGE CLAMP®-Anschlussstechnik zeichnet sich durch geringe Kosten in der Anschaffung und Basisfunktionalität im Betrieb aus. Die neuen Geräte punkten mit einem schnellen, zuverlässigen und werkzeuglosen Anschluss und überzeugen durch gute Effizienz. Wirkungsgrad von bis zu 94 %.



Artikelnummer:
2587-2144
5 A

€ 23,80*
NETTOPREIS



Artikelnummer:
2587-2146
10 A

€ 39,-*
NETTOPREIS



Artikelnummer:
2587-2147
20 A

€ 68,50*
NETTOPREIS



1ph 40A
3ph 10/20/40 A

COMING SOON

WAGO Stromversorgung Compact

Die kleinen und leistungsstarken Stromversorgungen im Reiheneinbaugeschäft haben Ausgangsspannungen von DC 5 V, 12 V, 18 V, 24 V und Nennausgangsströme bis zu 6,5 A. Sie sind von WAGO z. B. für den Einsatz in Installations- und Systemverteilern konzipiert und arbeiten äußerst zuverlässig.



Artikelnummer:
787-1200
0,5 A

€ 16,-*
NETTOPREIS



Artikelnummer:
787-1202
1,3 A

€ 24,50*
NETTOPREIS



Artikelnummer:
787-1212
2,5 A

€ 29,80*
NETTOPREIS



Artikelnummer:
787-1216
4,2 A

€ 36,30*
NETTOPREIS



Artikelnummer:
787-1226
6 A

€ 51,30*
NETTOPREIS

Das beste Werkzeug ist das, das man immer dabei hat.

Werkzeugset STARTER	Werkzeugset INSTALLATION	Werkzeugset PREMIUM
Artikelnummer: 206-3001/002-000	Artikelnummer: 206-3001/002-004	Artikelnummer: 206-3001/001-000
 <p>€ 229,-* NETTOPREIS</p>	 <p>€ 299,-* NETTOPREIS</p>	 <p>€ 299,-* NETTOPREIS</p>
Inhalt		
1 x Werkzeugtasche Artikelnummer: 206-3001	1 x Werkzeugtasche Artikelnummer: 206-3001	1 x Werkzeugtasche Artikelnummer: 206-3001
1 x Schraubendreher-Set Artikelnummer: 206-2101	1 x Schraubendreher-Set Artikelnummer: 206-2101	1 x Schraubendreher-Set Artikelnummer: 206-2101
1 x Abisolierzange Quickstrip Vario Artikelnummer: 206-1125	1 x Abisolierzange Quickstrip Vario Artikelnummer: 206-1125	1 x Universal-Entmantler Artikelnummer: 206-1442
1 x Kabelschneider Artikelnummer: 206-118	1 x Kabelschneider Artikelnummer: 206-118	1 x Innendosenentmantler Artikelnummer: 206-1441
1 x Testboy Artikelnummer: 206-804	1 x Testboy Artikelnummer: 206-804	1 x Abisolierzange Quickstrip Vario Artikelnummer: 206-1125
1 x Durchgangsverbinder mit Hebeln Artikelnummer: 221-2411/995-012	1 x Verbindungsklemmen-Set Artikelnummer: 887-950	1 x Kabelschneider Artikelnummer: 206-118
1 x Gürteltasche Artikelnummer: 206-3060	1 x Durchgangsverbinder mit Hebeln Artikelnummer: 221-2411/995-012	1 x Testboy Artikelnummer: 206-804
	1 x Gürteltasche Artikelnummer: 206-3060	1 x Durchgangsverbinder mit Hebeln Artikelnummer: 221-2411/995-012
		1 x Gürteltasche Artikelnummer: 206-3000

Einfache Installation im Schaltschrank – dank kompakter Bauform

WAGO Industrial Media Converter: der Problemlöser für große Distanzen

Das Gerät ist ein industrieller Medienconverter mit einem Gigabit-ETHERNET-Port und einem SFP-Port (100BASE/1000BASE) für das Anbinden von dezentralen ETHERNET-Geräten über Lichtwellenleiter an ein Netzwerk.

Ihre Vorteile:

- ETHERNET-Kommunikation über 100 m hinaus mit Glasfaser
- Kleine Bauform für eine flexible und einfache Schaltschrankmontage
- Hohe Temperatur-, Vibrations- und Schockbeständigkeit für den industriellen Einsatz



€ 69,-*
NETTOPREIS

WAGO Industrial Media Converter
Artikelnummer 852-1701



€ 82,20*
NETTOPREIS

WAGO Industrial Media Converter PoE
Artikelnummer 852-1702



Schaltschranksteckdose zur Tragschienen- und Schraubmontage

Schaltschranksteckdosen mit LED-Statusanzeige

Artikelnummer 709-581, 709-582, 709-583

€ 5,55*
NETTOPREIS
JE STÜCK

WAGO GmbH & Co. KG

Postfach 2880 · 32385 Minden
Hansastraße 27 · 32423 Minden
info@wago.com
www.wago.com

Zentrale 0571/887-0
Vertrieb 0571/887-44 222
Auftragsservice 0571/887-44 333



* Unverbindliche Preisempfehlung zzgl. Umsatzsteuer – Angebote gültig bis 30.06.2025 oder so lange der Vorrat reicht – Irrtümer und Änderungen vorbehalten.

WAGO ist eine eingetragene Marke der WAGO Verwaltungsgesellschaft mbH.

„Copyright – WAGO GmbH & Co. KG – Alle Rechte vorbehalten. Inhalt und Struktur der WAGO Websites, Kataloge, Videos und andere WAGO Medien unterliegen dem Urheberrecht. Die Verbreitung oder Veränderung des Inhalts dieser Seiten und Videos ist nicht gestattet. Des Weiteren darf der Inhalt weder zu kommerziellen Zwecken kopiert, noch Dritten zugänglich gemacht werden. Dem Urheberrecht unterliegen auch die Bilder und Videos, die der WAGO GmbH & Co. KG von Dritten zur Verfügung gestellt wurden.“